

# CORTIZO ISOLATION

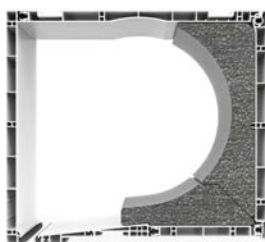
## Cajón de Persiana

Este sistema exclusivo para todas las series de CORTIZO PVC ofrece el mejor aislamiento térmico del mercado con un índice de transmitancia  $U_{sb}$  desde solo  $0,66 \text{ W/m}^2\text{K}$ , completando el catálogo de soluciones de cerramiento para viviendas de consumo energético cero. Además, ofrece un excelente rendimiento acústico con una atenuación del ruido de hasta 44 db y un cuidado diseño con materiales y accesorios de máxima calidad.

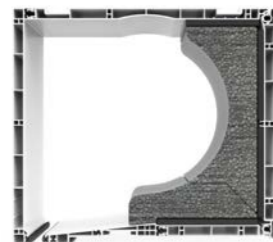
### CARACTERÍSTICAS

Transmitancia		$U_{sb} \geq 0,66 \text{ (W/m}^2\text{K)}$
Aislamiento acústico		Rw hasta 44 dB
Permeabilidad al aire		Clase 4
Estanqueidad al agua		Clase E2250
Resistencia al viento		Clase 3000 Pa (P3)

Ensayo de referencia AEV 200 x 230 mm (altura x profundidad) y 1230 mm de longitud



Aislante térmico

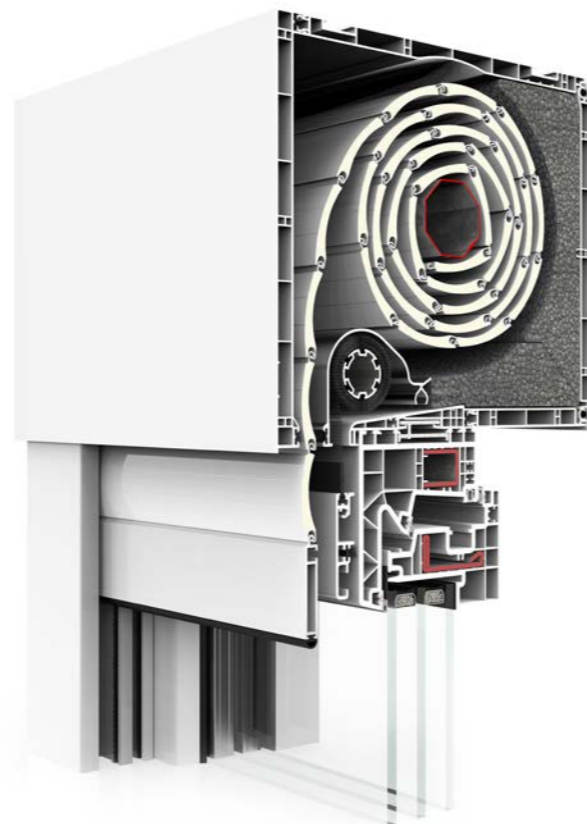


Aislante térmico-acústico



### Pletina de Conexión Lateral

Estabilidad Longitudinal



Registro Frontal



Registro Inferior

### Opciones de Registro

Frontal  
Inferior

### Dimensiones Máximas

Ancho (L) 2300 mm (3800 mm con divisor)  
Alto (H) 2500 mm

### Versatilidad

Posibilidad de utilizar persianas de lamas perfiladas, de extrusión o de extrusión autoblocantes.

Admite persianas motorizadas o manuales accionadas mediante cinta o cardan.

Posibilidad de mosquitera integrada.

Consultar peso y dimensiones máximas según tipología



### Unión de perfiles

Aportación de una junta de sellado oculta  
Sistema de estanqueidad exclusivo y registrado ®



### Perfil de conexión en aluminio

Estabilidad longitudinal

PVC

