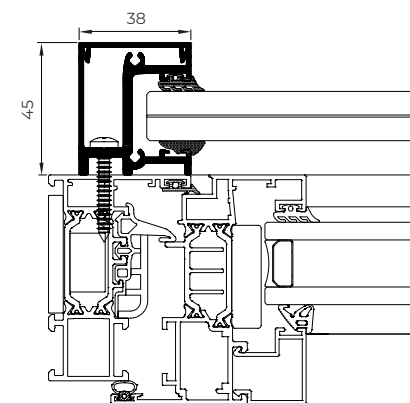


# BARANDILLA

## Superpuesta

Solución de barandilla para su instalación en el exterior de las carpinterías mediante fijaciones ocultas, posibilitando la apertura total de balconeras sin riesgo de precipitarse al vacío.



### Clasificación según UNE 85240, Clase A-Excelente

Ensayo de referencia barandilla de aluminio extrusionado y vidrio de dimensiones 1200 mm (H) x 1800 mm (L).

### Ensayos según normas UNE 85237, UNE 85238 y UNE 85240.

Requisitos establecidos en CTE (DB SU-1 Y DB SE-AE) y en Eurocódigo 1 según EN 1991-1-1 para categoría de uso hasta 1,6 KN/m.

Ensayo estático horizontal hacia el exterior.

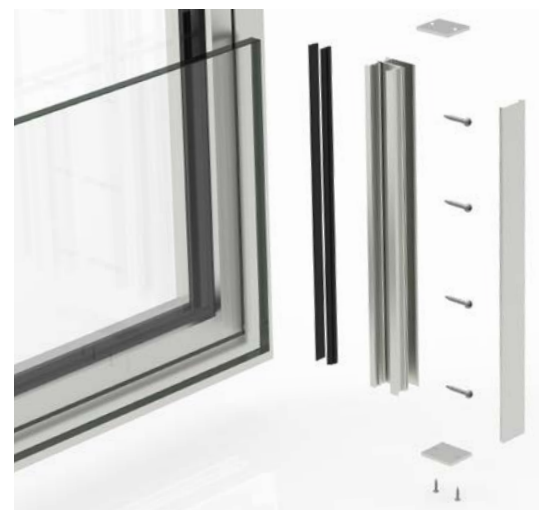
Ensayo estático horizontal hacia el interior.

Ensayo dinámico con cuerpo blando.

Ensayo dinámico con cuerpo duro.

Verificación del apartado 3.2 del DB SE-AE del CTE.

Verificación de las especificaciones del Eurocódigo 1 según tabla 6.12.



Altura máxima

1800 mm

Barandillas



### COMPOSICIONES VIDRIO LAMINADO

8-1,52-8	6-1,52-6
8-1,14-8	6-1,14-6
8-0,76-8	6-0,76-6
8-0,38-8	6-0,38-6



BARANDILLA  
SUPERPUESTA

